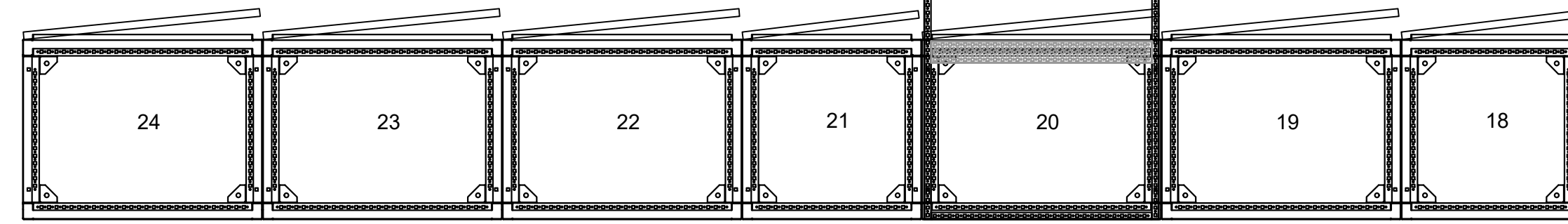
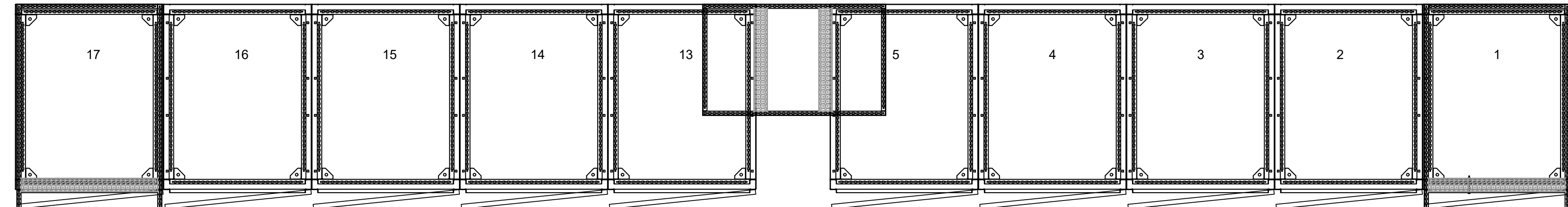
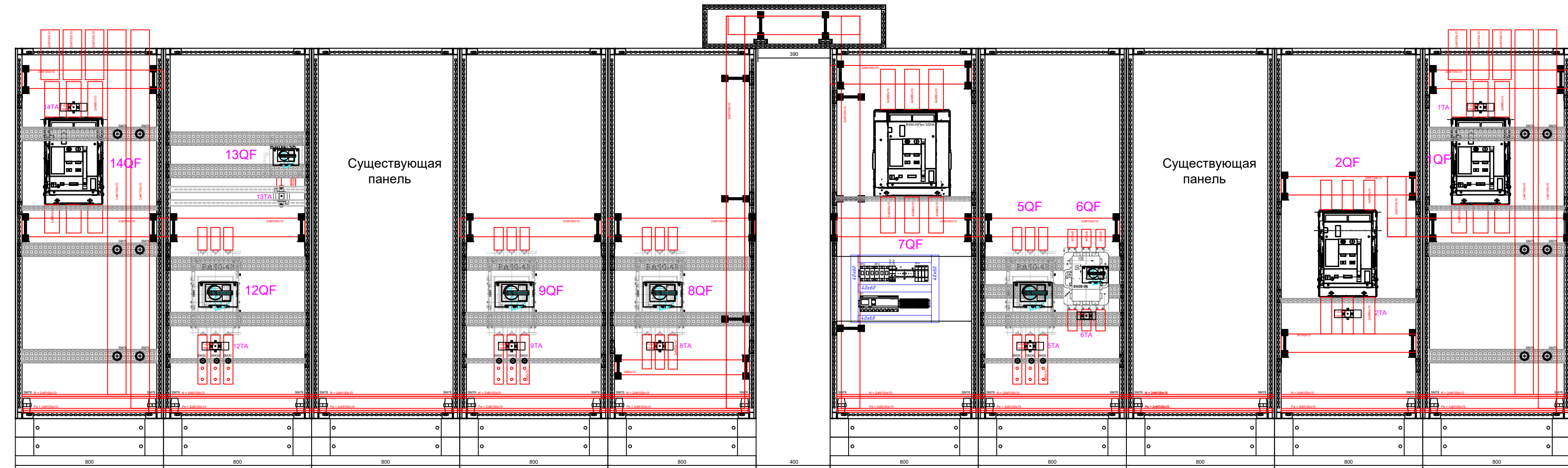


РУ-0,4 кВ (секция 2) ТП-28

РУ-0,4 кВ (секция 1) ТП-28



Изм.	К.уч.	Лист	№Фак.	Подпись	Дата